

# BODE Fußsprühanlage

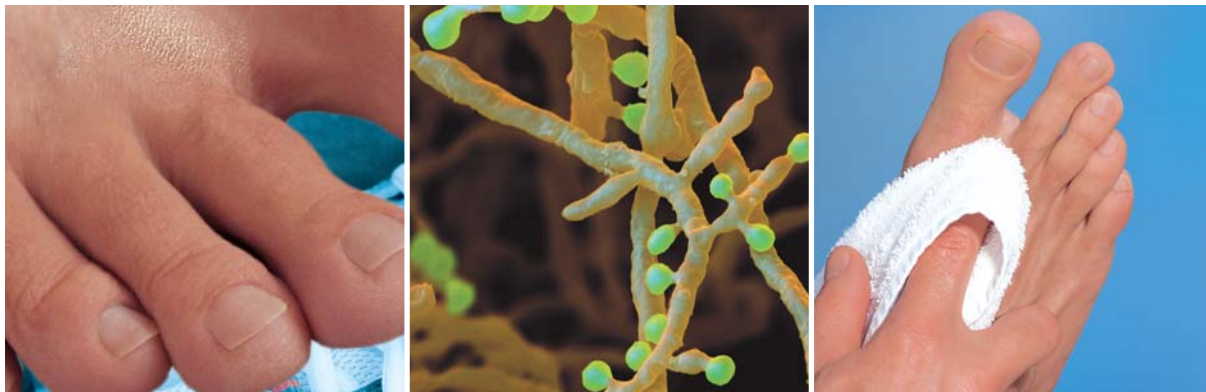
Dosiergerät für  
alkoholische Fußsprays



**Mechanische Fußdusche für die Applikation alkoholischer Fußsprays zur Vitalisierung und Fußpilzprophylaxe.**



# BODE Fußsprühanlage



Fußpilz zählt neben Erkältungen zu den häufigsten Infektionserkrankungen. Untersuchungen zufolge ist mindestens ein Drittel der Bevölkerung von dieser besonders hartnäckigen Hauterkrankung betroffen. Dementsprechend hoch sind die Risiken einer Ansteckung. Gefahr besteht vor allem in gemeinschaftlich genutzten Räumen, in denen sich Menschen barfuß bzw. ohne Schuhe aufhalten, vor allem, wenn zusätzlich ein feucht-warmes Milieu herrscht. Unter diesen Bedingungen verbreiten sich die Erreger besonders schnell.

## Vorbeugung: BODE Fußsprühanlage

Schon der Kontakt mit einer einzigen Hautschuppe eines Infizierten reicht aus, um selbst an Fußpilz zu erkranken. Da sich der Aufenthalt in beruflich oder freizeitlich genutzten Duschen und Umkleidekabinen nicht vermeiden lässt, sind persönliche Hygiene und Vorbeugung besonders wichtig. Dabei sollte alles getan werden, was die Bildung eines feucht-warmen Klimas verhindert. Dazu zählen z. B. das sorgfältige Abtrocknen der Zehenzwischenräume nach dem Duschen, das Tragen von Socken aus Naturfasern und der regelmäßige Wechsel von Schuhen. Professionelle Vorbeugung vor einer Fußpilzinfektion bietet die BODE Fußsprühanlage. Das Gerät eignet sich zur mechanischen Dosierung alkoholischer Produkte (zum Beispiel Cutasept® feet) und kann problemlos und schnell ohne Wasser- und Stromanschluss installiert werden.

## Eigenschaften

Die BODE Fußsprühanlage ist eine robuste und wartungsfreie Fußdusche, die sich rein mechanisch bedienen lässt. Das Gerät benötigt keinen Wasser- und Stromanschluss und lässt sich äußerst platzsparend und ohne großen Aufwand installieren. Die Aufstellung kann entweder direkt auf dem Boden oder wenige Zentimeter über dem Boden, an der Wand hängend erfolgen. Diese Installation bietet hygienische Vorteile, da sich der Bereich unter dem Gerät leichter reinigen lässt.

- wartungsfreie, robuste Konstruktion
- schnelle und einfache Installation
- kein Wasser- und Stromanschluss erforderlich
- geringer Platzbedarf
- spezielle Düsenstellung garantiert vollständige Benetzung von Fußunter- und -oberseite
- gegen unbefugtes Öffnen gesichert
- sparsam im Verbrauch
- Füllstand von außen sichtbar
- leicht nachfüllbar



## Aufbau und Material

Die BODE Fußsprühanlage ist komplett aus hochwertigen, widerstandsfähigen und korrosionsbeständigen Materialien aufgebaut. Das Gerät verfügt über eine nach unten offene Konstruktion. Schmutzablagerungen im Innern werden dadurch vermieden. Alle Einzelteile des Gerätes sind besonders belastbar und wartungsfrei:

- das Gehäuse besteht aus pflegeleichtem, weißen, pulverbeschichteten Aluminiumguss (RAL 9010)
- das Gehäuseunterteil wurde aus stoßfestem, mattsilbernem eloxierten Aluminium hergestellt
- die Dosierpumpe besteht aus rostfreiem Edelstahl und verfügt über zwei Düsen
- für das Fußpedal wurde ein rostfreier Edelstahlbügel mit einer robusten Kunststoffauflage kombiniert
- der Behälter besteht aus alkoholbeständigem Kunststoff und fasst 7,5 Liter

Das Gesamtgewicht der BODE Fußsprühanlage beträgt ohne Befüllung ca. 7,5 kg.

## Einsatzgebiete

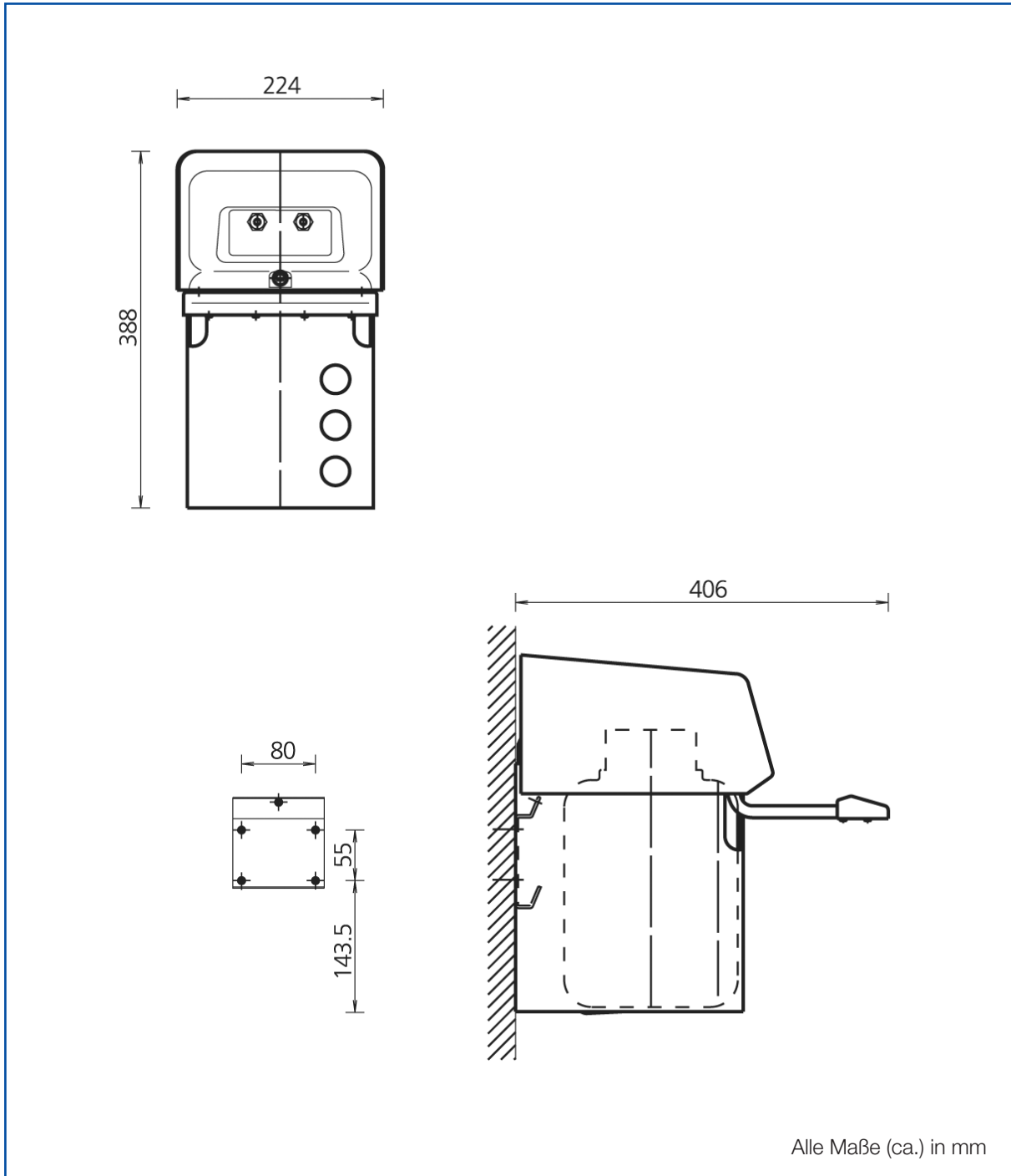
Die BODE Fußsprühanlage kommt überall dort zum Einsatz, wo sich viele Menschen gemeinsam barfuß oder ohne Schuhe aufhalten oder über längere Zeit gleiches Schuhwerk tragen und in warmfeuchter Atmosphäre arbeiten. Dabei kann die Fußdusche zur Desinfektion der Füße, der Socken und der Schuhe angewendet werden, z. B.:

- in Umkleieräumen der Industrie, in Schulen und in Sportstätten
- in Bädern und Saunananlagen
- in Krankenhäusern, z. B. in Schleusen, Umkleide- und Vorbereitungsräumen



# BODE Fußsprühanlage

## Detailzeichnungen BODE Fußsprühanlage





### Anwendung

Die BODE Fußsprühanlage arbeitet rein mechanisch. Durch Niederreten des Trethebels wird das Produkt aus 2 Weitwinkel-Düsen – je nach Bedarf – direkt auf den bloßen Fuß, die Strümpfe oder in den Schuh gesprüht. Je Hub werden ca. 3 ml Desinfektionsmittel appliziert. Aus hygienischen Gründen empfiehlt sich bei der Anwendung der BODE Fußsprühanlage folgendes Vorgehen:

1. Den Fuß mit der Ferse auf den Trethebel setzen und durch Niederreten die Fußunterseite besprühen. Die Weitwinkelstellung der Düsen erlaubt eine vollflächige Benetzung. Je nach eingesetztem Produkt Einwirkzeit beachten.
2. Dann den Fuß mit der Fußsohle auf den Trethebel setzen und durch Niederreten die Fußoberseite benetzen. Einwirkzeit beachten.
3. Fuß nicht mit dem Handtuch abtrocknen. Dies würde den Desinfektionserfolg beeinträchtigen und ist auch nicht nötig, da alkoholische Produkte rasch verdunsten.

Die oben beschriebene Reihenfolge garantiert den größtmöglichen Desinfektionserfolg. Die Fußsohle ist durch ständigen Kontakt mit dem Boden naturgemäß stärker verunreinigt als die Ferse. Um eine mögliche Keimverschleppung über die Fußsprühanlage zu vermeiden, sollte daher zuerst die Fußunterseite desinfiziert werden. Der gesamte Vorgang kann auch mit angezogenen Strümpfen durchgeführt werden.

### Anwendung mit Cutasept® feet

Optimale Fußpflege und Fußpilzprophylaxe in einem bietet die BODE Fußsprühanlage in Verbindung mit dem alkoholischen Fußspray Cutasept® feet. Das belebende Fußspray sorgt für ein angenehmes Frischegefühl und schützt gleichzeitig effektiv vor Fußpilz. Die Wirksamkeit des Produktes gegenüber Hefen und Dermatophyten (z. B. Trichophyton rubrum bzw. Fußpilz) wurde gutachterlich nachgewiesen. Cutasept® feet ist frei von Farb- und Parfümstoffen und ausgezeichnet hautverträglich. Für die Anwendung von Cutasept® feet wird die BODE Fußsprühanlage wie beschrieben (s. Anwendung) betätigt. Füße entsprechend Anwendungsempfehlung ausreichend benetzen und das Produkt für 30 Sekunden auf trocknen lassen. Ergänzend zum 5 Liter-Kanister für die BODE Fußsprühanlage, steht Cutasept® feet auch als 50 ml- und 250 ml-Sprühflasche mit Überkopfsprühpumpe zur Verfügung.

BODE Wandschilder zum Aufkleben zeigen anschaulich die hygienisch optimale Reihenfolge beim Bedienen der BODE Fußsprühanlage. Für ein Plus an Sicherheit vor Fußpilz. Fordern Sie die Unterlagen bei Ihrem BODE-Außendienstmitarbeiter an oder bei:

BODE CHEMIE Hamburg  
Melanchthonstr. 27  
22525 Hamburg  
Telefon: (+49 40) 540 06 - 0  
Telefax: (+49 40) 540 06 - 200  
email: info@bode-chemie.de



# BODE Fußsprühanlage

## Wandmontage

Die BODE Fußsprühanlage benötigt nicht viel Platz und lässt sich auch im Nachhinein in bereits möblierten Räumlichkeiten integrieren.

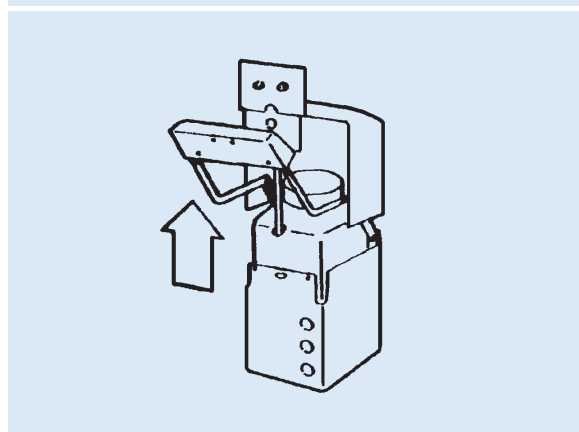
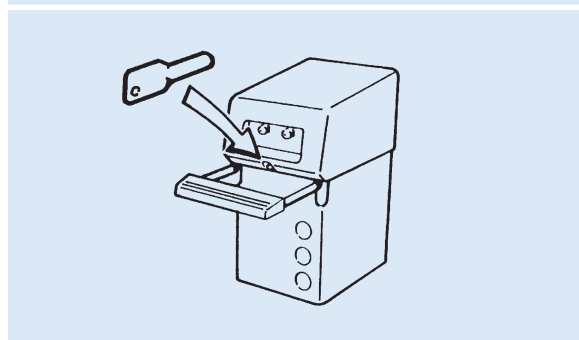
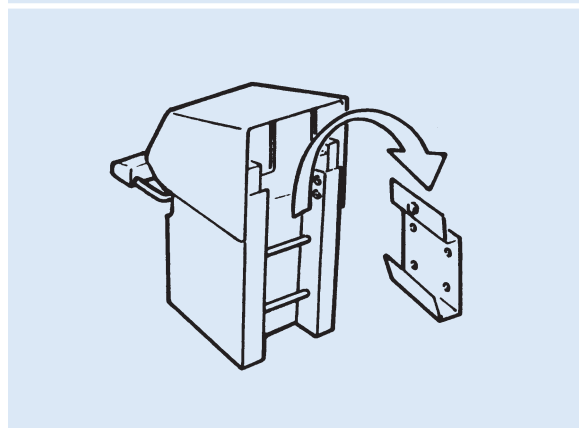
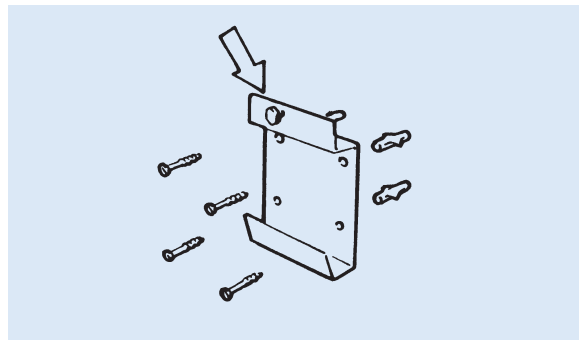
## Auswahl des Montageortes

Die BODE Fußsprühanlage ist bevorzugt in der Nähe von Umkleide- und Sanitärräumen zu installieren. Bei der Verwendung alkoholischer Desinfektionsmittel ist auf eine ausreichende Be- und Entlüftung des Raumes und striktes Rauchverbot zu achten. Darüber hinaus gelten besondere Sicherheitshinweise (siehe Seite 7).

## Montage und Inbetriebnahme

Die BODE Fußsprühanlage lässt sich sowohl auf dem Boden stehend als auch an der Wand hängend montieren. Die hängende Montage ermöglicht eine leichte Reinigung des Bodens unter dem Gerät. Die Installation des Gerätes lässt sich schnell und problemlos durchführen. BODE Fußsprühanlage aus dem Karton heben und beigefügte Montage- und Bedienungsanleitung sowie Schrauben und Dübel entnehmen:

1. Wandplatte nach unten aus der Verankerung der Fußsprühanlage ziehen und mit beigefügten Dübeln und Schrauben an vorgesehener Stelle befestigen. Bei der hängenden Montage ist ein Abstand vom Boden von ca. 8 – 10 cm empfehlenswert. Darauf achten, dass die Wand ausreichend Tragkraft aufweist (zum Gewicht der Fußsprühanlage kommt noch das Gewicht des Füllgutes (Produkt) und die Belastung bei Betätigung des Trethebels hinzu)
2. Fußsprüher von oben einhängen und Sicherungsschraube ganz eindrehen
3. Das Gerät öffnen, indem der Spezialschlüssel einige Umdrehungen nach links gedreht wird.
4. Gehäusehaube nach vorne ziehen und gemeinsam mit dem Trethebel nach oben klappen, bis es einrastet und das Gerät in der geöffneten Position gehalten wird. Pumpeneinheit und leeren Kunststoffbehälter entnehmen.
5. Befüllten Behälter, bzw. passendes 7,5 Liter Einweggebinde, von oben in das Gehäuse stellen und Pumpeneinheit einsetzen.
6. Gerät mit dem Spezialschlüssel verschließen.
7. Trethebel niederdrücken, bis aus den Düsen ein Sprühnebel freigegeben wird.

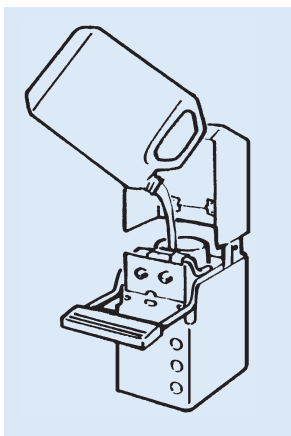


## Nachfüllen



Die BODE Fußsprühanlage erlaubt über drei frontale Sichtlöcher die Kontrolle des Füllstands. Der mitgelieferte Behälter verfügt über ein Fassungsvermögen von 7,5 Litern. Bei Bedarf kann der Behälter mit einem alkoholischen Produkt mit entsprechender Wirksamkeit gegen Fußpilz nachgefüllt werden. Es ist auch der Austausch von passenden 7,5 Liter-Einwegbehältern möglich.

1. Gehäuse wie auf Seite 6 beschrieben öffnen und Behälter und Pumpeneinheit herausziehen.
2. Befüllten Behälter bzw. passendes 7,5 Liter-Einweggebinde von oben in das Gehäuse stellen und Pumpeneinheit einsetzen.
3. Gerät mit dem Spezialschlüssel verschließen.
4. Trethebel niederdrücken und Fuß wie unter Anwendung beschrieben in den Sprühnebel halten.



## Sicherheitshinweise

Bei Verwendung von alkoholischen Produkten sind folgende Sicherheitshinweise zu beachten: Nicht in offene Flammen oder auf glühende Oberflächen sprühen. Rauchverbot in der Geräteumgebung beachten. Für ausreichende Be- und Entlüftung der Räume sorgen. Es sind die Hinweise und die Sicherheitsregeln für den Umgang mit alkoholischen Produkten zu beachten.

# BODE Fußsprühanlage

## Lieferbare Größe

BODE Fußsprühanlage	Einheit	No.
BODE Fußsprühanlage	1 St.	810070

Lieferung inklusive Befestigungsmaterial, Montage-/Bedienungsanleitung und 7,5 Liter-Nachfüllbehälter

## Packungen Cutasept® feet

Packung	Einheit	No.
50 ml-Sprühflasche	50 Stück	974371
250 ml-Sprühflasche	20 Stück	974370
5 Liter-Kanister	1 Stück	974379

**BODE Chemie GmbH** · Germany  
Melanchthonstr. 27 · 22525 Hamburg  
Tel. (+49-40) 5 40 06-0 · Fax -200  
[www.bode-chemie.com](http://www.bode-chemie.com) · [info@bode-chemie.de](mailto:info@bode-chemie.de)

**PAUL HARTMANN AG**  
[www.hartmann.info](http://www.hartmann.info)

Ein Unternehmen der  
HARTMANN GRUPPE

